

Bausatz Blinklicht

Bauteile


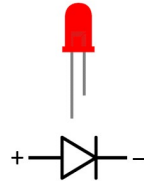

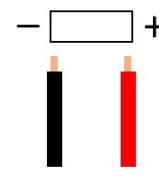
	<p>In Klammern: Kennzeichnung auf Platine</p> <ul style="list-style-type: none"> 1 Platine 1 Batteriefach 2 Widerstand 68 kOhm (R1, R2) 2 Kondensator 100 μF 50 V (C1, C2) 2 Transistor S9014 TO-92 (Q1, Q2) 2 LED 5mm (LED1, LED2) <p>zusätzlich benötigt: 2 AA-Batterien</p>
---	---

Hinweise zum Zusammenbau

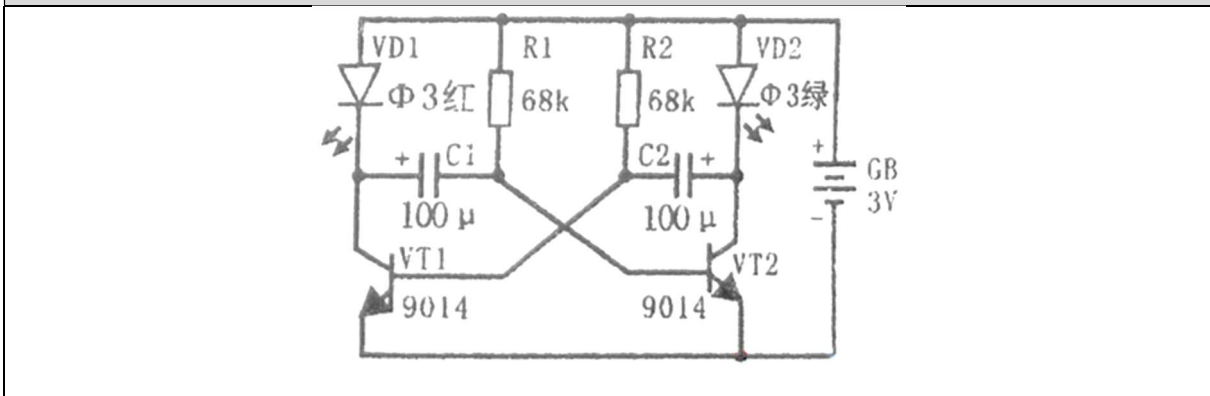
Allgemeine Hinweise:

- Grundlagen, Tipps und Sicherheitshinweise zum Lötten finden Sie hier, s. [Link](#)
- Halten Sie die Kontaktzeit von LötKolben und Draht des Bauteils kurz (max. 5 Sekunden) um Schäden am Bauelement zu vermeiden.

Hinweise zum Bausatz:

Widerstand	Kondensator	LED	Transistor	Batteriefach
Richtung egal	kurzer Draht: - langer Draht: +	kurzer Draht: - langer Draht: +	entsprechend der Form	schwarz: - rot: +
				

Schaltskizze



How to Read Resistor Color Codes

6-Band = 274 Ω ± 2%, 250 ppm/K

Color	1st Digit	2nd Digit	3rd Digit	Multiplier	Tolerance	Temperature Coefficient
Black	0	0	0	1 Ω		250 ppm/K
Brown	1	1	1	10 Ω	± 1%	100 ppm/K
Red	2	2	2	100 Ω	± 2%	50 ppm/K
Orange	3	3	3	1k Ω		15 ppm/K
Yellow	4	4	4	10k Ω		25 ppm/K
Green	5	5	5	100k Ω	± 0.5%	20 ppm/K
Blue	6	6	6	1M Ω	± 0.25%	10 ppm/K
Violet	7	7	7		± 0.1%	5 ppm/K
Grey	8	8	8			1 ppm/K
White	9	9	9			
Gold				0.1 Ω	± 5%	
Silver				0.01 Ω	± 10%	

4-Band = 1,200 kΩ ± 5%

5-Band = 10,000 Ω ± 1%