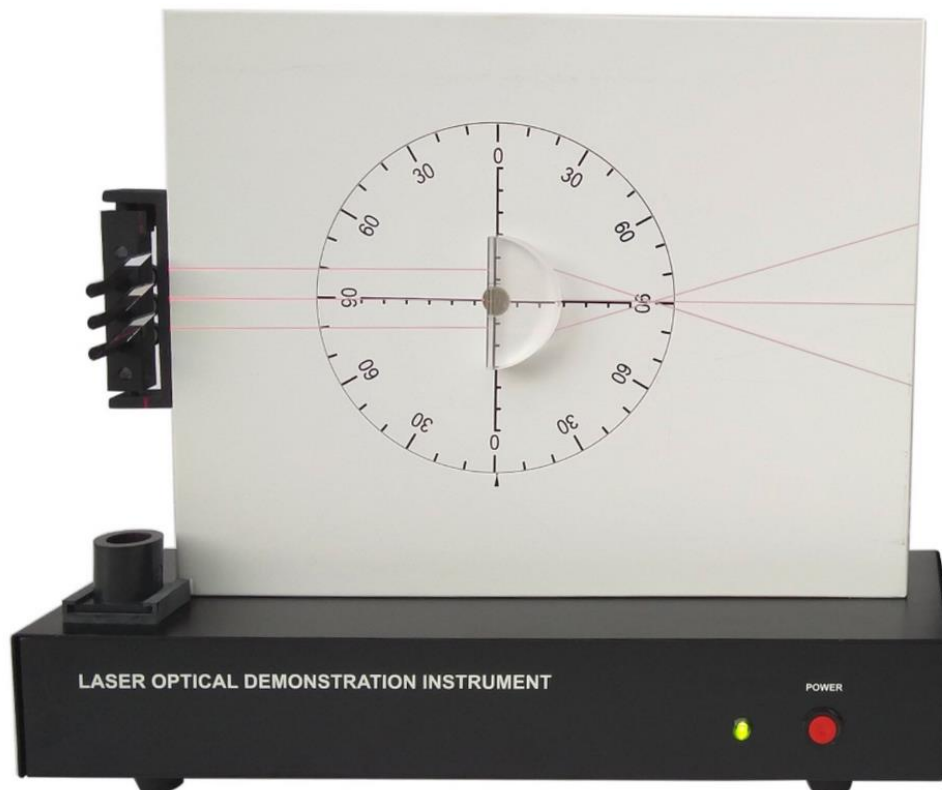


Optik Demonstrationsset

Anleitung



1. Daten

Stromversorgung: EU-Stecker, 230V, 50Hz

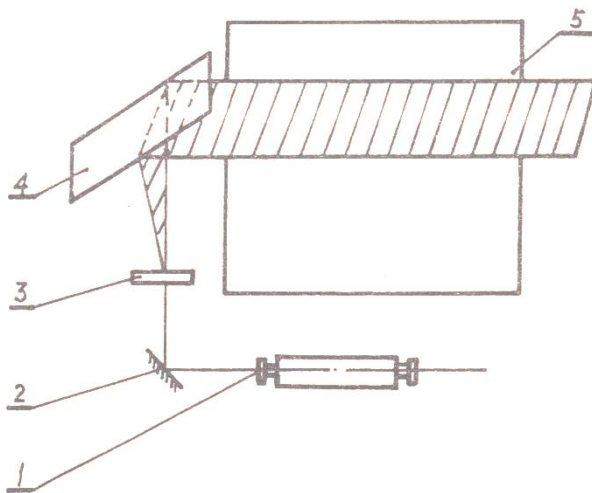
Abmessungen: 37 cm x 12 cm x 34 cm

Gewicht: 6 kg

Laser: He-Ne, 633 nm

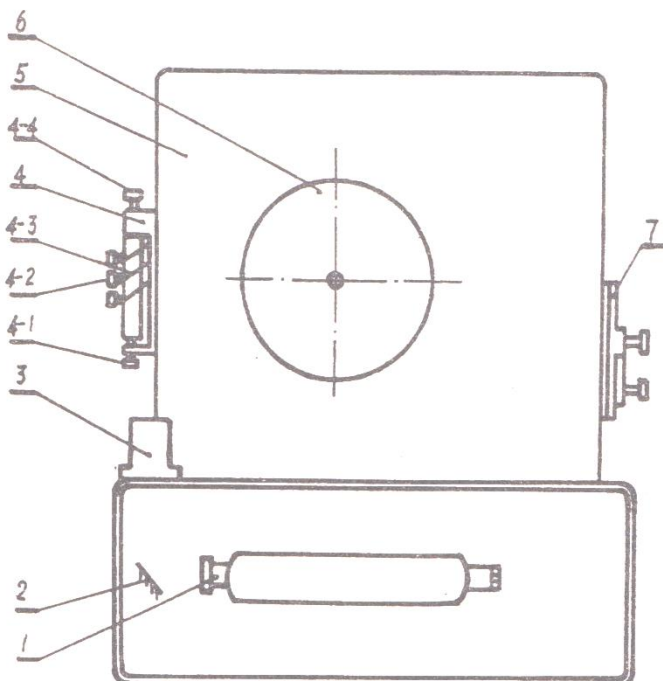
2. Aufbau

Das Licht des Lasers (A1) wird zunächst an einem Spiegel (A2) reflektiert, geht dann senkrecht nach oben durch eine zylindrische Linse (A3) zur Verbreiterung. An dem Reflektor (A4) wird der Strahl nach rechts auf den Schirm (A5) gelenkt. Dort ist der Strahl zu sehen.

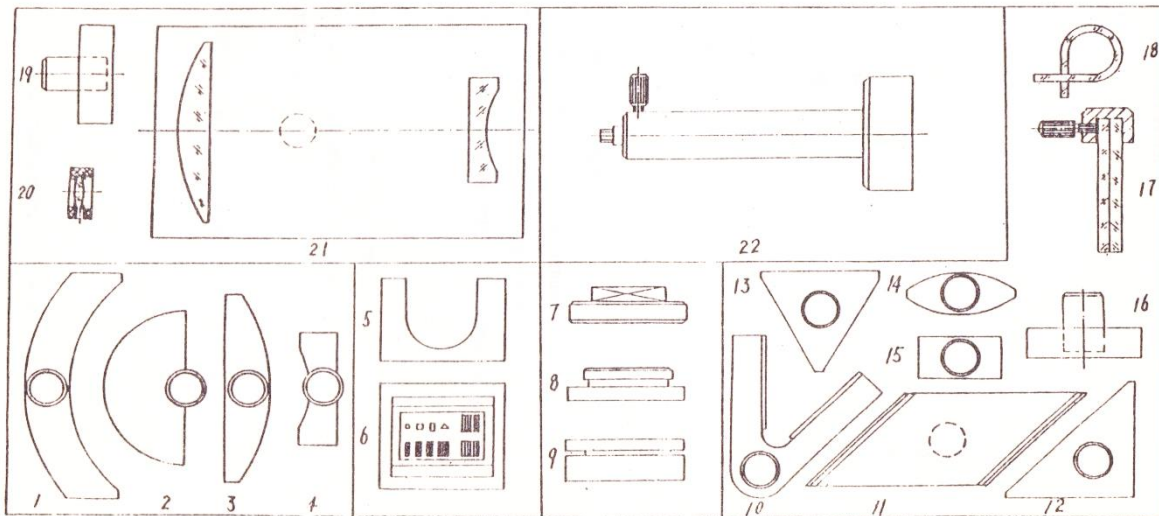


Das Demonstrationsgerät ist wie folgt aufgebaut:

(A1) He-Ne-Laser, (A2) Spiegel, (A3) zylindrische Linse, (A4) Strahlteiler, (A4-1) Schraube, (A4-2) Verstellerschraube für Reflektor, (A4-3) Reflektor, (A5) Schirm, (A6) Drehscheibe, (A7) Halterung



Inhalt der Schachtel mit Zubehörteilen:



Z1: konkav-konvexer Spiegel
 Z4: plankonkave Linse
 Z7: Polarisationsfilter 1
 Z10: Doppelspiegel
 Z13: gleichseitiges Prisma
 Z16: raue Fläche
 Z19: Spiegel
 Z22: Linsenhalter

Z2: Halbzylinder-Linse
 Z5: Halterung
 Z8: Polarisationsfilter 2
 Z11: Periskop
 Z14: bikonvexe Linse
 Z17: Halterung
 Z20: Strahlaufler

Z3: plankonvexe Linse
 Z6: Beugungsplatte
 Z9: Newton-Glas
 Z12: rechteckiges Prisma
 Z15: planparallele Platte
 Z18: Glasfaser
 Z21: Galileo Teleskop

3. Inbetriebnahme und Ausrichtung

Entfernen Sie die Abdeckkappe auf der zylindrischen Linse (A3). Stecken Sie den Stecker in die Steckdose und schalten das Gerät ein. Die Betriebslampe leuchtet und der Laserstrahl ist sogleich sichtbar.

Einstellung des Laserstrahls: Der Laserstrahl wird wie folgt ausgerichtet. Bewegen Sie die zylindrische Linse (A3) hin und her (ggf. auch etwas drehen) bis die Strahlen hell und breit auf dem Schirm zu sehen sind.

Einstellung des Strahlteilers: Der Strahlteiler wird mit der Schraube (A4-1) eingestellt. Damit kann die Länge und Helligkeit der Lichtstrahlen auf dem Schirm optimiert werden. Mit den beiden Schrauben auf der Rückseite wird der Strahlteiler nach oben und unten bewegt.

Einstellung der Reflektoren: Es gibt drei Reflektoren. Wird nur ein Strahl benötigt, verwendet man den obersten Reflektor. Werden zwei Strahlen benötigt, verwendet man die oberen beiden Reflektoren. Mit den Verstellerschrauben (A4-2) können die Reflektoren ausgerichtet werden. Die Reflektoren können bei Bedarf entfernt werden; seien Sie jedoch vorsichtig beim Berühren.

Die Drehscheibe kann mit dem Griff auf der Rückseite gedreht werden. Das Loch der Drehscheibe ist genau passend für die Metallzylinder auf den Glaskörpern.

Die Halterung (A7) kann nach oben und unten verschoben werden.

4. Sicherheitshinweise

- Sehen Sie niemals direkt in den Laserstrahl!
- Falls die Apparatur geöffnet werden muss, stecken Sie zunächst das Gerät aus. Schrauben Sie die untere Platte weg. Beachten Sie die Hochspannungshinweise. Entladen Sie zunächst durch Kontakt von schwarz und rot. Erst dann können weitere Arbeiten durchgeführt werden.

5. Pflege und Wartung

- Berühren Sie nicht die Oberflächen der Glaskörper. Verwenden Sie für deren Reinigung Wattepad's und Alkohol.
- Zur Reinigung der Apparatur verwenden Sie einen mit Wasser angefeuchteten Lappen.
- Nach der Verwendung schließen Sie mit dem Deckel die zylindrische Linse.
- Lagern Sie die Apparatur an einem kühlen und trockenen Ort.
- Um die Lebensdauer des Lasers zu verlängern betreiben Sie diesen regelmäßig.
- Falls die Apparatur geöffnet werden muss, stecken Sie zunächst das Gerät aus. Schrauben Sie die untere Platte weg. Beachten Sie die Hochspannungshinweise. Entladen Sie zunächst durch Kontakt von schwarz und rot. Erst dann können weitere Arbeiten durchgeführt werden.

Experimente

1. Geradlinigkeit der Ausbreitung von Licht

Strahlteiler: 1 Reflektor (oberster)

Zubehör: Spiegel (Z19)

Beschreibung: Stecken Sie den Spiegel in das Loch der Drehscheibe und beobachten den Strahlenverlauf.

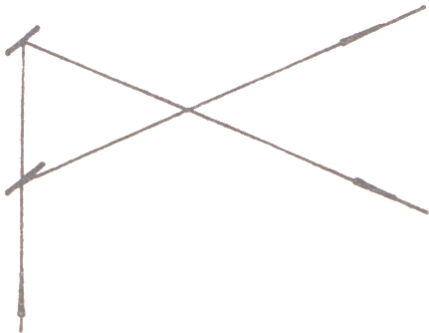


2. Unabhängiger Verlauf von Lichtstrahlen

Strahlteiler: 2 Reflektoren

Zubehör: -

Beschreibung: Stellen Sie die Reflektoren so ein, dass sich die Strahlen schneiden. Halten Sie in einen Strahl ein Stück Papier.

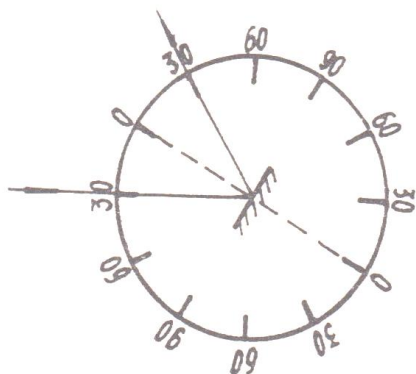


3. Reflexionsgesetz

Strahlteiler: 1 Reflektor, waagrecht zum Mittelpunkt der Drehscheibe

Zubehör: Spiegel (Z19)

Beschreibung: Stecken Sie den Spiegel in das Loch. Er soll senkrecht zur Linie 0-0 sein. Der Strahl ist auf die Mitte des Spiegels gerichtet. Drehen Sie Drehscheibe. Nehmen Sie mehrere Wertepaare für Einfallswinkel und Ausfallswinkel auf.

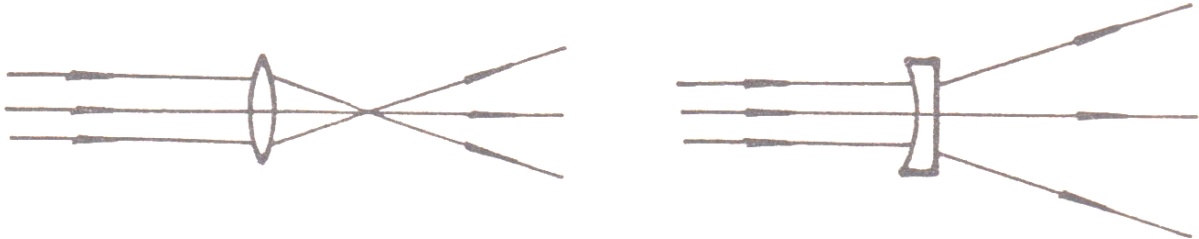


4. Strahlenverlauf durch Linsen

Strahlteiler: 3 Reflektoren, Strahlen parallel, waagrecht

Zubehör: z. B. Linsen (Z4) und (Z14)

Beschreibung: Setzen Sie nacheinander die Linsen (Z4) und (Z14) in das Loch. Die Achse der Linsen soll senkrecht zur Linie 0-0 sein.

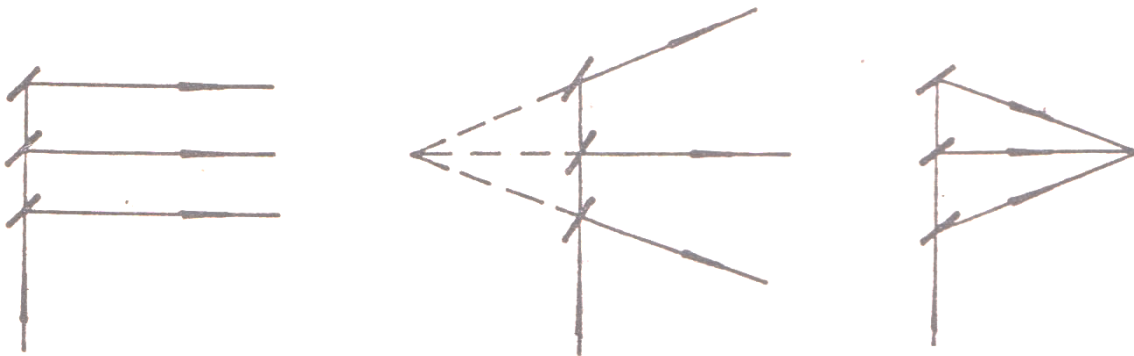


5. Arten von Strahlenverlauf

Strahlteiler: 3 Reflektoren

Zubehör: -

Beschreibung: Stellen Sie drei Reflektoren nacheinander so ein, dass sich parallele, divergente und konvergente Lichtstrahlen ergeben.



6. Strahlenverlauf mit Gitter

Laser: ohne zylindrische Linse A3 (ausnahmsweise)

Strahlteiler: 1 Reflektor, Strahl waagrecht

Zubehör: Beugungsplatte (Z6)

Beschreibung: Setzen Sie das Beugungsgitter in die Halterung (A7). Lenken Sie den Strahl auf das Gitter der Beugungsplatte.

Ergebnis: Der Strahl wird aufgefächert.

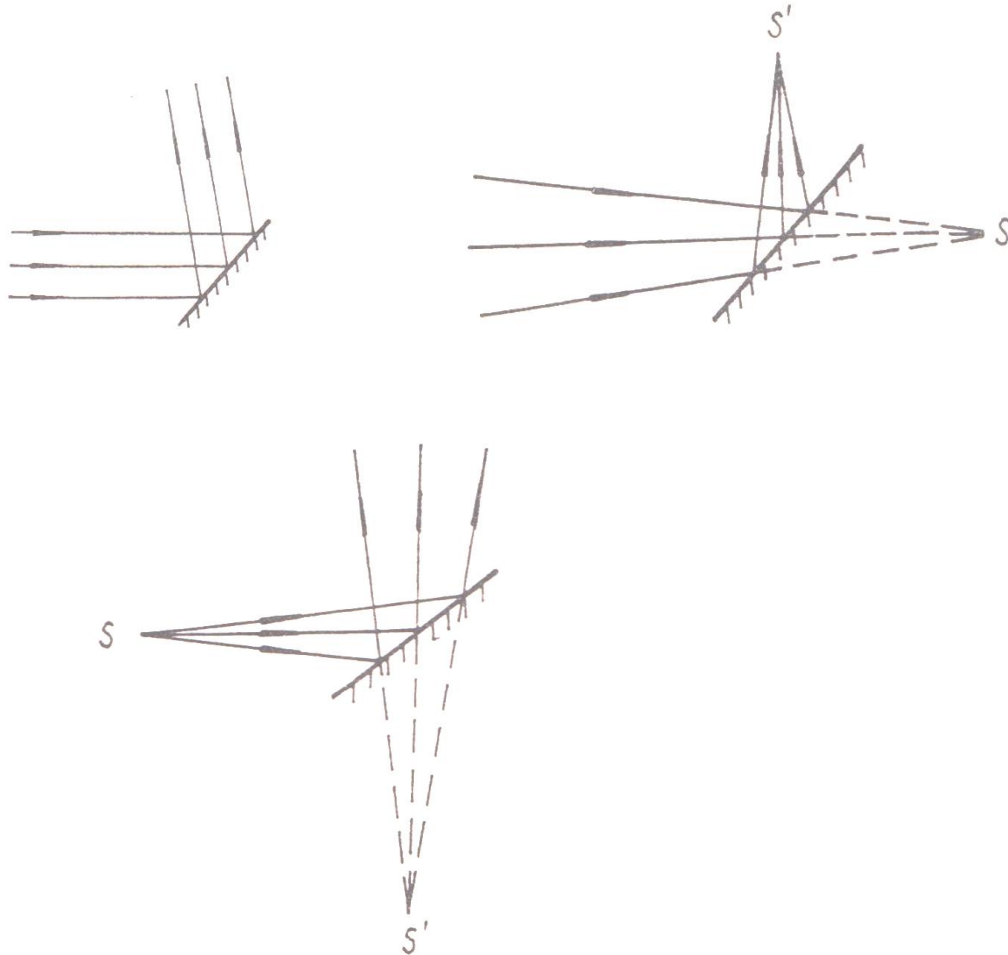


7. Strahlenverlauf bei Spiegeln

Strahlteiler: 3 Reflektoren

Zubehör: Spiegel (Z19)

Beschreibung: Stecken Sie den Spiegel in das Loch und lenken Sie nacheinander parallele, konvergente und divergente Lichtstrahlen auf den Spiegel.

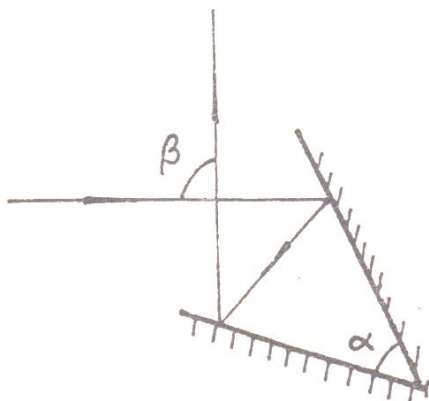


8. Strahlenverlauf durch Doppelspiegel

Strahlteiler: 1 Reflektor

Zubehör: Doppelspiegel (Z10)

Beschreibung: Stecken Sie den Doppelspiegel in das Loch. Leiten Sie einen Strahl in den Doppelspiegel und untersuchen Sie den Zusammenhang der Winkel.



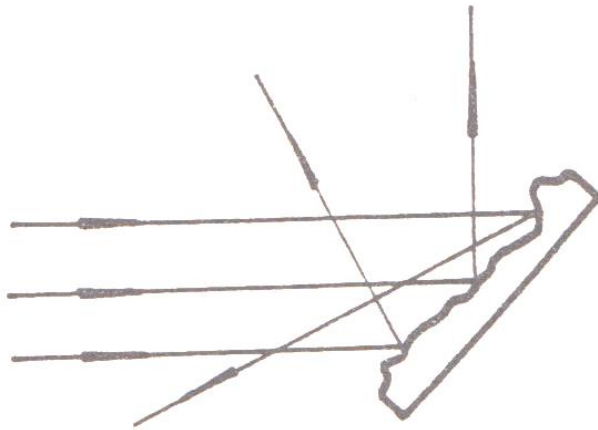
9. Diffuse Reflexion

Strahlteiler: 3 Reflektoren, Strahlen parallel, waagrecht

Zubehör: raue Fläche (Z16)

Beschreibung: Stecken Sie die raue Fläche in das Loch. Lenken Sie parallele Lichtstrahlen darauf.

Ergebnis: Es findet eine diffuse Reflexion statt.



10. Brechung, Umkehrbarkeit des Lichtwegs, Brechungsgesetz

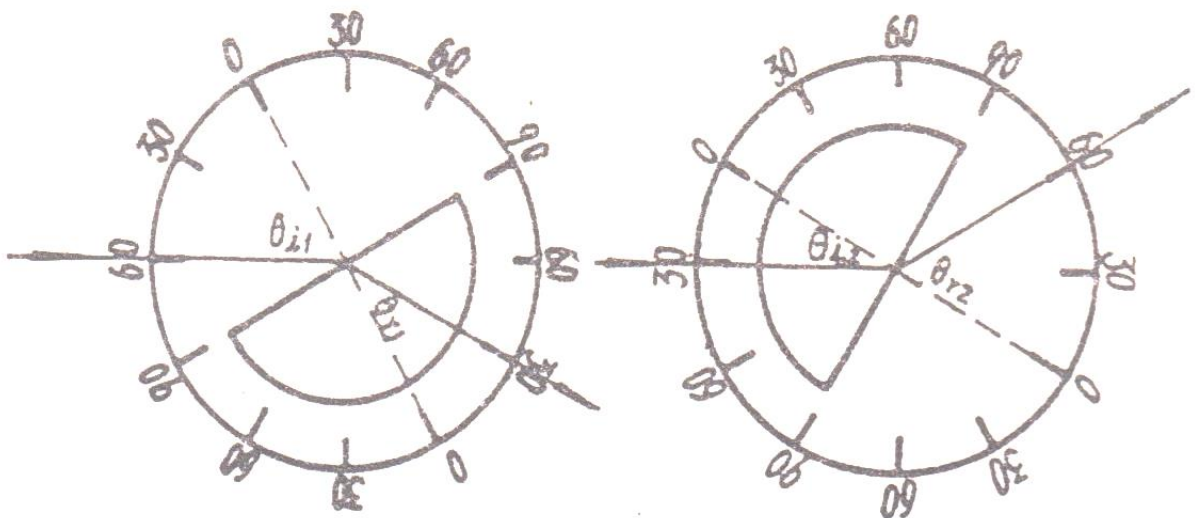
Strahlteiler: 1 Reflektor, Strahl waagrecht zum Mittelpunkt der Drehscheibe

Zubehör: Linse Halbzyylinder (Z2)

Beschreibung: Stecken Sie den Halbzyylinder in das Loch. Die ebene Fläche soll senkrecht zur Linie 0-0 sein, also auf der Linie 90-90 liegen. Der Strahl ist auf die Mitte der ebenen Fläche der Linse gerichtet.

Die Winkel von einfallenden und gebrochenen Lichtstrahlen werden untersucht und als Wertepaare aufgenommen, sowohl beim Übergang Luft zu Glas, als auch beim Übergang Glas zu Luft.

Untersuchen Sie ob der Weg des Lichtes umkehrbar ist.

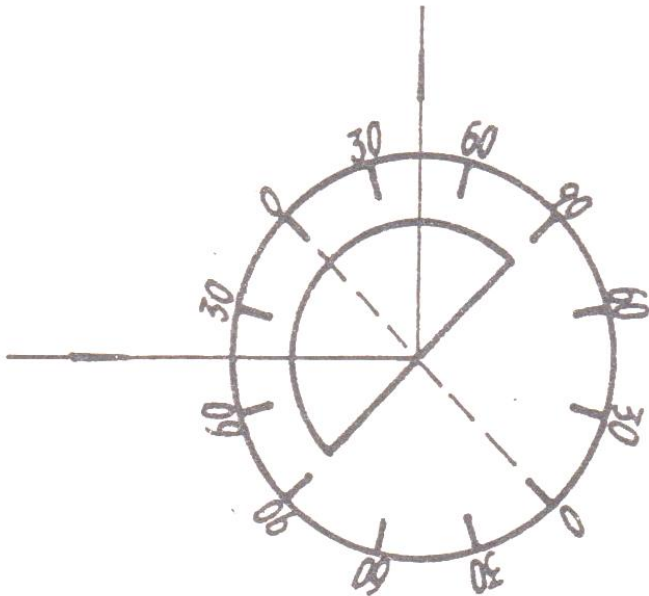


11. Totalreflexion, Grenzwinkel

Strahlteiler: 1 Reflektor, Strahl waagrecht zum Mittelpunkt der Drehscheibe

Zubehör: Linse Halbzyylinder (Z2)

Beschreibung: Stecken Sie den Halbzyylinder in das Loch. Die ebene Fläche soll senkrecht zur Linie 0-0 sein, also auf der Linie 90-90 liegen. Der Strahl ist auf die Mitte der ebenen Fläche der Linse gerichtet. Finden Sie den Winkel, ab dem keine Brechung mehr stattfindet, also sich nur noch Reflexion ereignet.

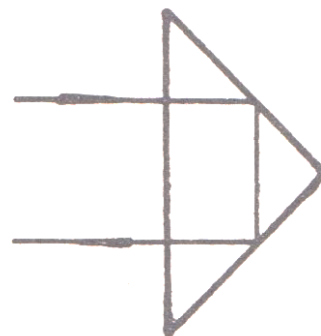
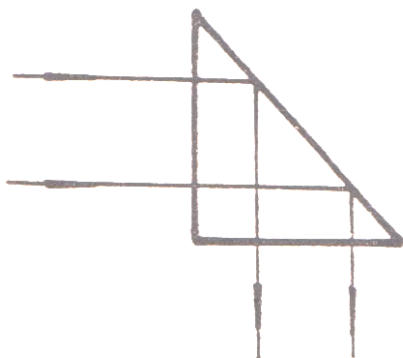


12. Strahlenverlauf durch ein rechteckiges Prisma

Strahlteiler: 2 Reflektoren, Strahlen parallel, waagrecht

Zubehör: rechteckiges Prisma (Z12)

Beschreibung: Stecken Sie das rechteckige Prisma in das Loch. Untersuchen Sie den Strahlenverlauf bei dem Prisma.

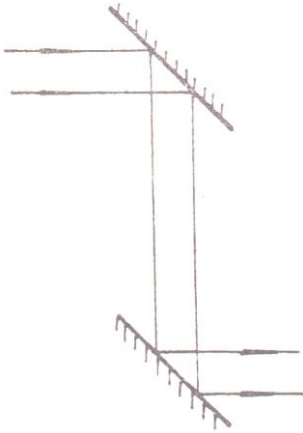


13. Strahlenverlauf durch ein Periskop

Strahlteiler: 2 Reflektoren, Strahlen parallel, waagrecht

Zubehör: Periskop (Z11)

Beschreibung: Stecken Sie das Periskop in das Loch. Untersuchen Sie den Strahlenverlauf.



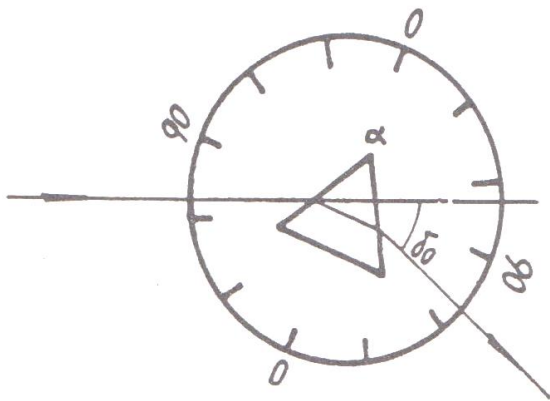
14. Gleichseitiges Prisma: Minimaler Ablenkungswinkel und Brechungszahl

Strahlteiler: 1 Reflektor, Strahl waagrecht zum Mittelpunkt der Drehscheibe

Zubehör: gleichseitiges Prisma (Z13)

Beschreibung: Stecken Sie das gleichseitige Prisma in das Loch. Die Winkelhalbierende soll auf der Linie 0-0 liegen. Drehen Sie das Prisma und finden Sie den kleinsten Ablenkungswinkel. Berechnen Sie die

Brechungszahl mit der Formel $n = \frac{\sin \frac{\alpha + \delta}{2}}{\sin \frac{\alpha}{2}}$.

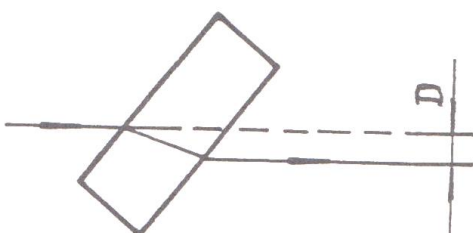


15. Strahlenverlauf durch planparallele Platte, Verschiebung

Strahlteiler: 1 Reflektor, Strahl waagrecht zum Mittelpunkt der Drehscheibe

Zubehör: planparallele Platte (Z15)

Beschreibung: Stecken Sie die planparallele Platte in das Loch. Drehen Sie die Drehscheibe und untersuchen Sie den Strahlenverlauf. Messen Sie die Verschiebung des Strahls.

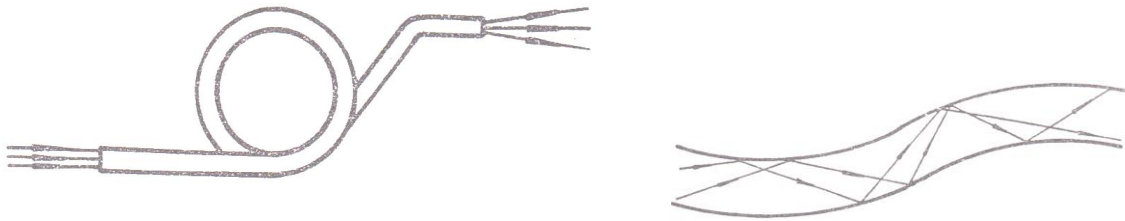


16. Glasfaser

Strahlteiler: 1 Reflektor

Zubehör: Glasfaser (Z18)

Beschreibung: Halten Sie das eine Ende der Glasfaser in den Laserstrahl. Halten Sie mit der anderen Hand das andere Ende der Glasfaser zum Schirm.

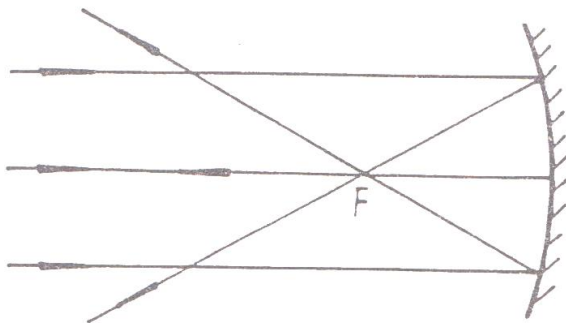


17. Konkaver Spiegel und parallele Lichtstrahlen

Strahlteiler: 3 Reflektoren, Strahlen waagrecht, mittlerer Strahl durch Mittelpunkt der Drehscheibe

Zubehör: Spiegel (Z1) - konvexe Seite

Beschreibung: Setzen Sie den Spiegel in das Loch. Die Achse des Spiegels soll auf der Linie 90-90 liegen.

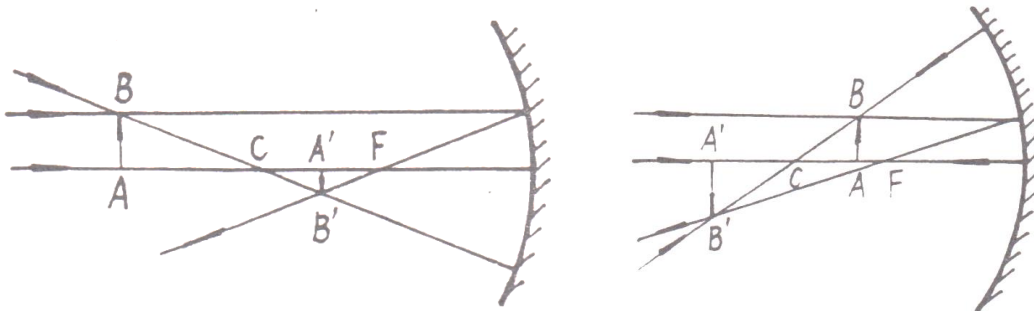


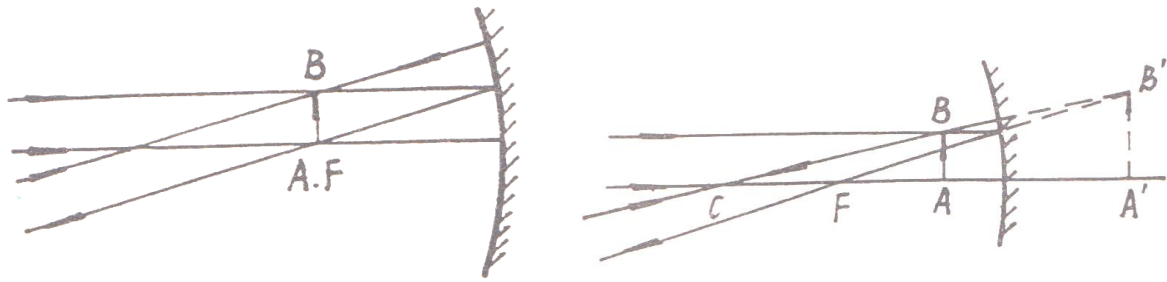
18. Abbildung durch konkaven Spiegel, Untersuchung der Fälle

Strahlteiler: 3 Reflektoren

Zubehör: Spiegel (Z1) - konkave Seite

Beschreibung: Setzen Sie den Spiegel in das Loch. Die Achse des Spiegels soll auf der Linie 90-90 liegen. Stellen Sie die Strahlen so ein: zwei Strahlen sind parallel und waagrecht, einer davon geht durch die Spiegelmitte. Der dritte Strahl wird wie in den folgenden vier Fällen ausgerichtet, um das Objekt AB darzustellen. Die vier Abbildungsfälle $g > 2f$, $2f > g > f$, $g = f$ und $g < f$ werden untersucht.



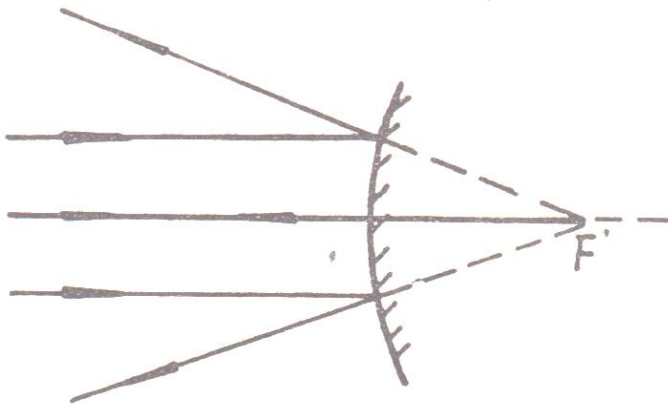


19. Konvexer Spiegel und parallele Lichtstrahlen

Strahlteiler: 3 Reflektoren, Strahlen waagrecht, mittlerer Strahl durch Mittelpunkt der Drehscheibe

Zubehör: Spiegel (Z1) - konvexe Seite

Beschreibung: Setzen Sie den Spiegel in das Loch. Die Achse soll auf der Linie 90-90 liegen.

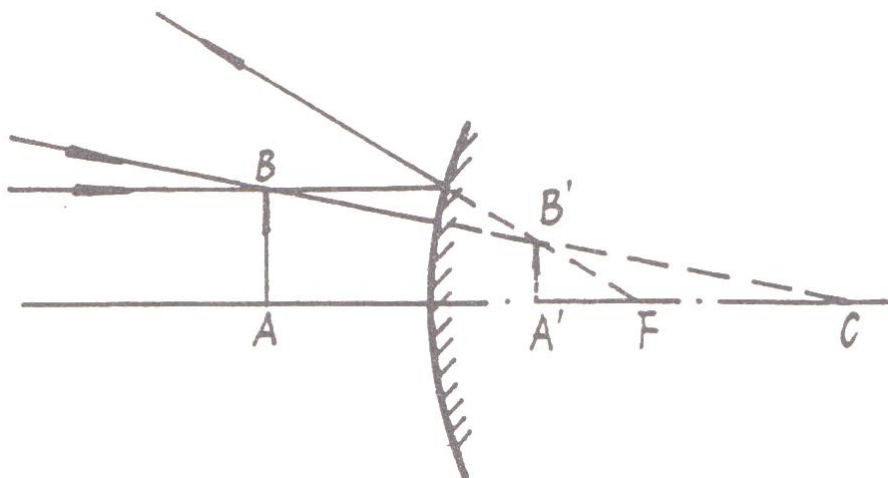


20. Abbildung durch konvexen Spiegel

Strahlteiler: 3 Reflektoren

Zubehör: Spiegel (Z1) - konvexe Seite

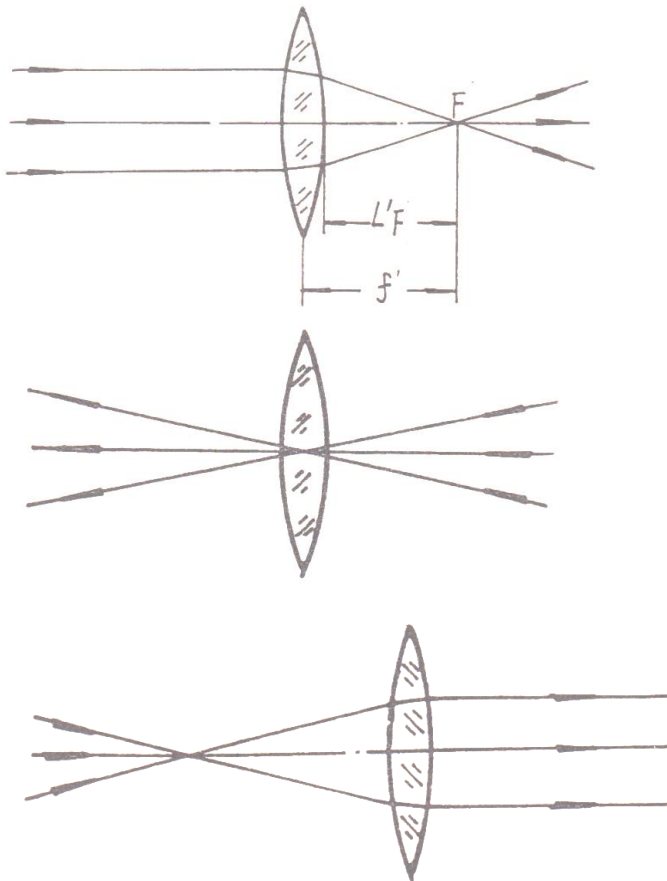
Beschreibung: Setzen Sie den Spiegel in das Loch. Die Achse des Spiegels soll auf der Linie 90-90 liegen. Stellen Sie die Strahlen so ein: zwei Strahlen sind parallel und waagrecht, einer davon geht durch die Spiegelmitte. Der dritte Strahl wird wie folgt ausgerichtet, um das Objekt AB darzustellen.



21. Strahlenverläufe durch konvexe Linsen

Strahlteiler: 3 Reflektoren, Strahlen waagrecht, mittlerer Strahl durch Mittelpunkt der Drehscheibe
Zubehör: bikonvexe Linse (Z14)

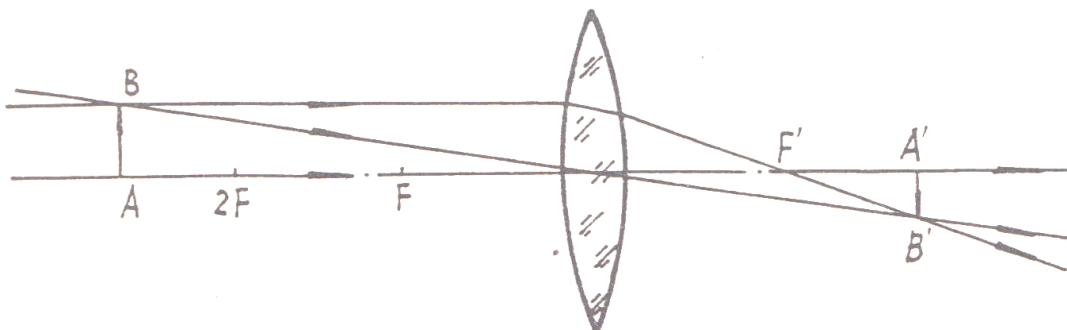
Beschreibung: Setzen Sie die Linse in das Loch. Die Achse der Linse soll auf der Linie 90-90 liegen.
Untersuchen Sie die folgenden drei Fälle: parallel einfallende Strahlen, Strahlen durch den Mittelpunkt der Linse, Strahlen durch den Brennpunkt

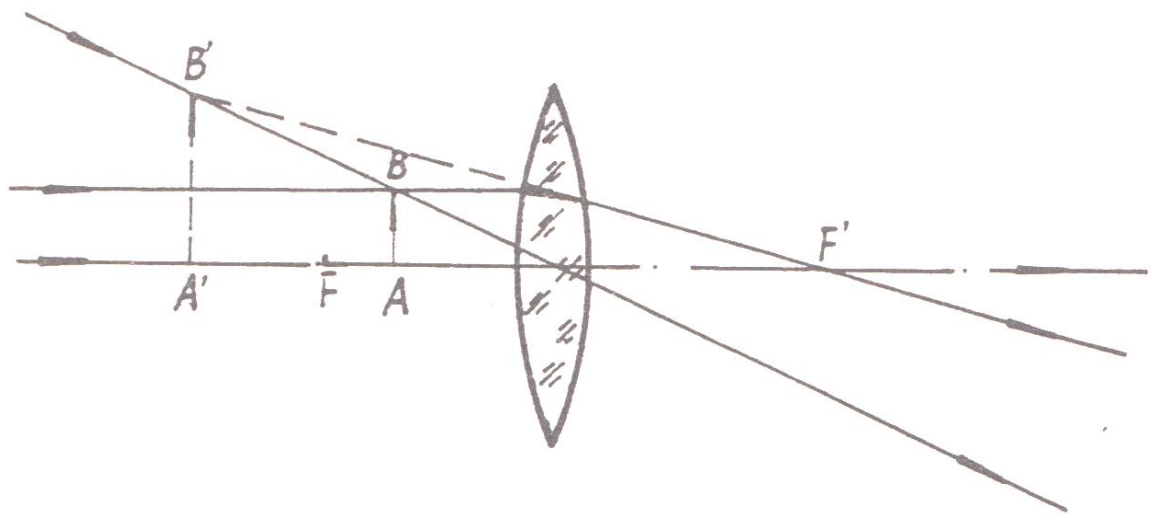
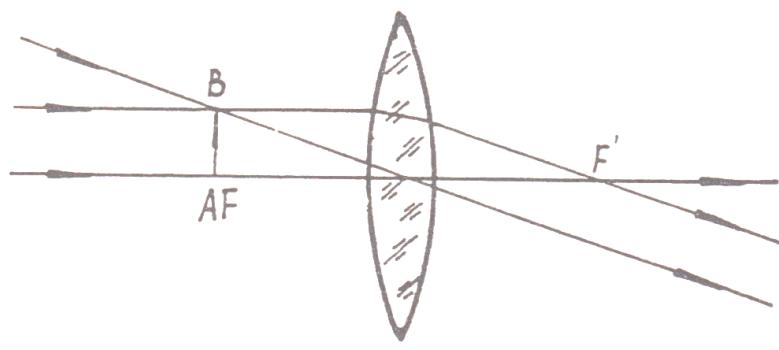
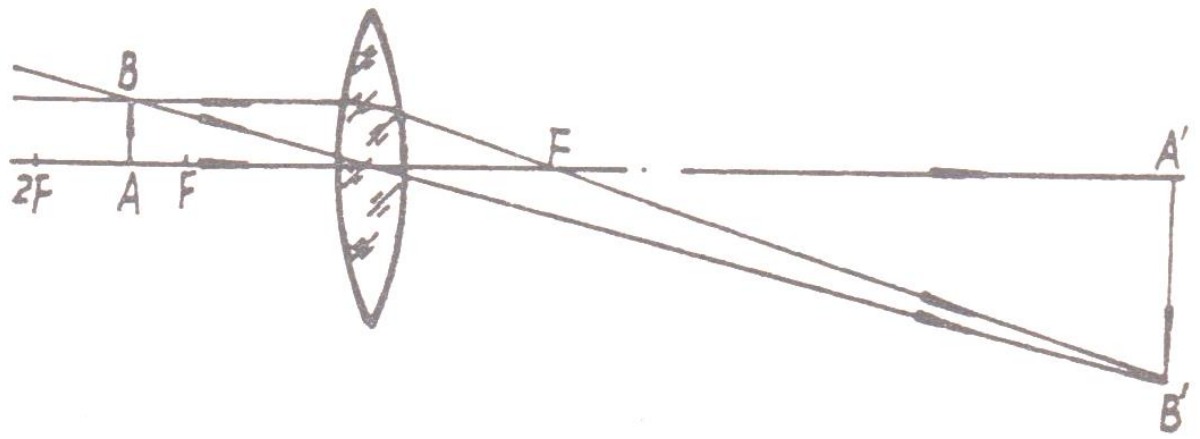
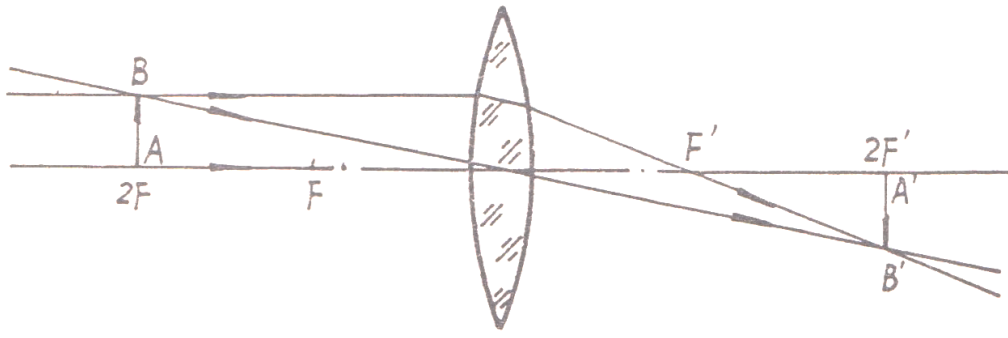


22. Abbildung durch konvexe Linse

Strahlteiler: 3 Reflektoren, Strahlen waagrecht, mittlerer Strahl durch Mittelpunkt der Drehscheibe
Zubehör: bikonvexe Linse

Beschreibung: Setzen Sie die Linse in das Loch. Die Achse der Linse soll auf der Linie 90-90 liegen.
Stellen Sie die Strahlen so ein: zwei Strahlen sind parallel und waagrecht, einer davon geht durch die Linsenmitte. Der dritte Strahl wird wie in den folgenden fünf Fällen ausgerichtet, um das Objekt AB darzustellen. Die fünf Abbildungsfälle $g > 2f$, $g = 2f$, $2f > g > f$, $g = f$ und $g < f$ werden untersucht.





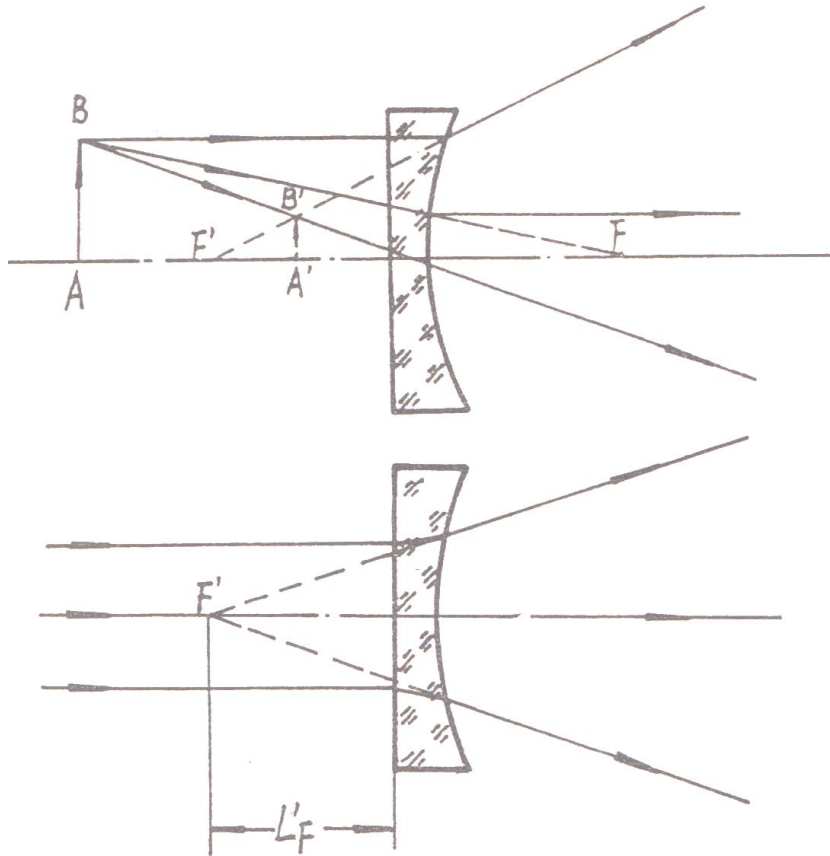
23. Abbildung durch konkave Linse

Strahlteiler: 3 Reflektoren

Zubehör: plankonkave Linse (Z2)

Beschreibung: Setzen Sie die Linse in das Loch. Die Achse der Linse soll auf der Linie 90-90 liegen.

Stellen Sie die Strahlen so ein wie in der Abbildung zu sehen.

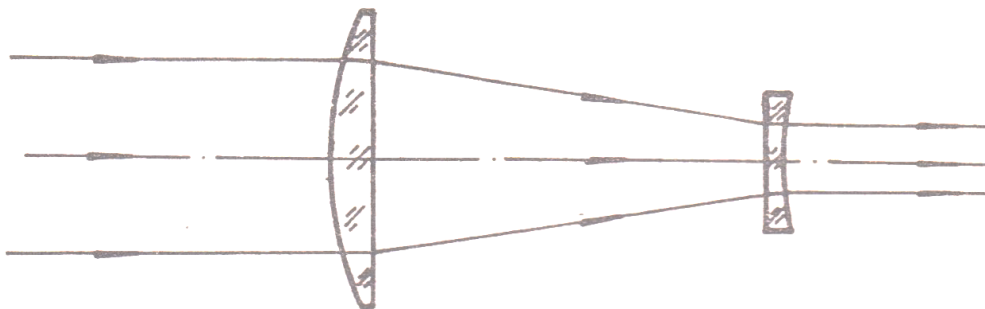


24. Galileo Fernrohr

Strahlteiler: 3 Reflektoren, Strahlen waagrecht, mittlerer Strahl durch Mittelpunkt der Drehscheibe

Zubehör: Galileo Teleskop (Z21)

Beschreibung: Setzen Sie das Galileo Teleskop in das Loch. Die Achse der Linse soll auf der Linie 90-90 liegen.

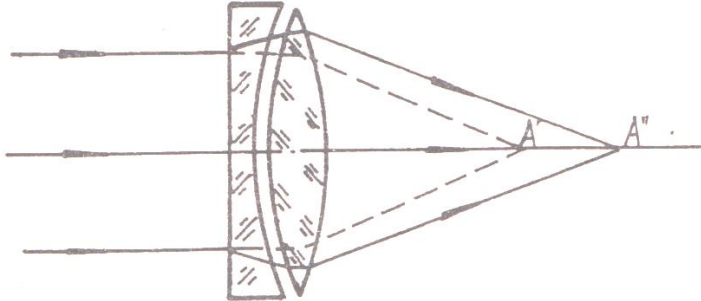


25. Korrektur von Kurzsichtigkeit mit einer konkaven Linse

Strahlteiler: 3 Reflektoren, Strahlen waagrecht, mittlerer Strahl durch Mittelpunkt der Drehscheibe

Zubehör: bikonvexe Linse (Z14), plankonkave Linse (Z4)

Beschreibung: Setzen Sie die bikonvexe Linse (Augenlinse) in das Loch. Halten Sie davor die plankonkave Linse. Wie verändert sich der Verlauf der Strahlen?

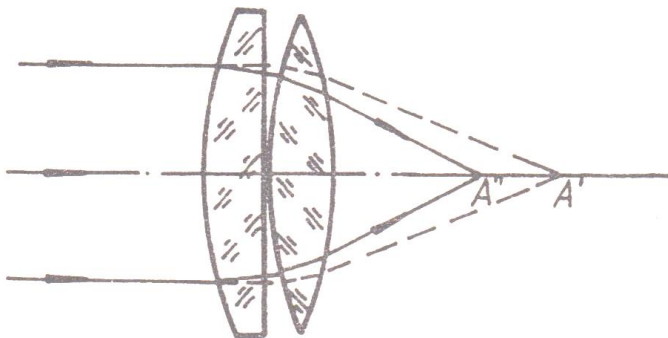


26. Korrektur von Weitsichtigkeit mit einer konvexen Linse

Strahlteiler: 3 Reflektoren, Strahlen waagrecht, mittlerer Strahl durch Mittelpunkt der Drehscheibe

Zubehör: bikonvexe Linse (Z14), plankonvexe Linse (Z3)

Beschreibung: Setzen Sie die bikonvexe Linse (Augenlinse) in das Loch. Halten Sie davor die plankonvexe Linse. Wie verändert sich der Verlauf der Strahlen?

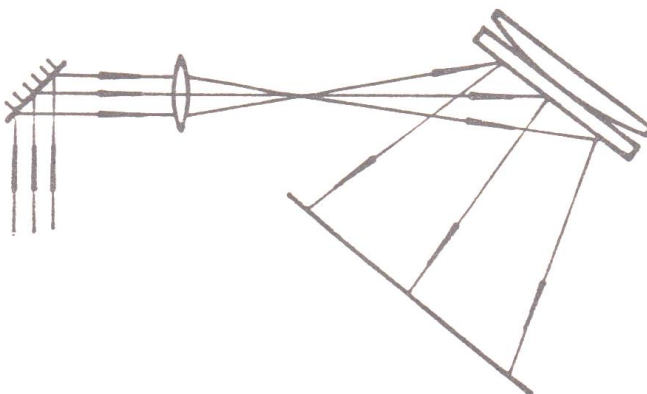


27. Newtonsche Ringe

Strahlteiler: 1 Reflektor, Strahl waagrecht

Zubehör: Linsenhalter (Z22), Strahlaufweiter (Z20), Newton-Glas (Z9), Blatt Papier

Beschreibung: Schrauben Sie den Strahlaufweiter auf den Linsenhalter. Stellen Sie den Strahl so ein, dass er senkrecht auf den Strahlaufweiter trifft. Halten Sie dahinter in einem gewissen Abstand das Newton-Glas. Verwenden Sie als Projektionsfläche ein Blatt Papier.

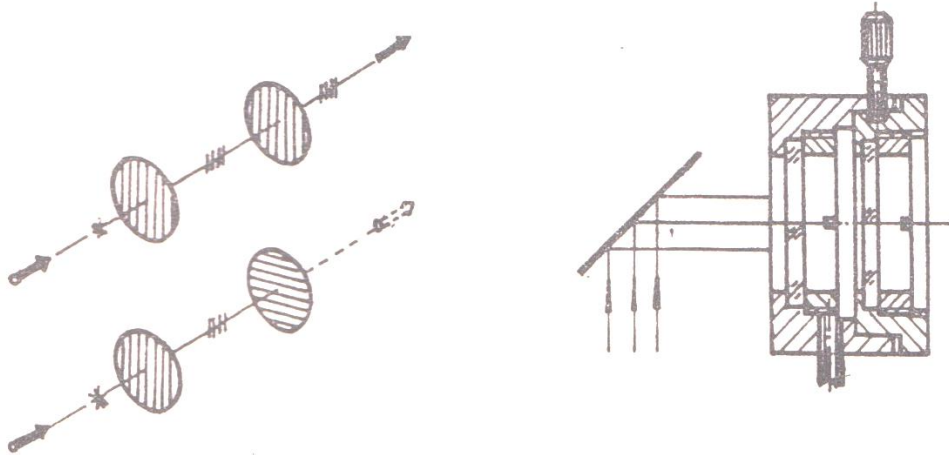


28. Polarisation

Strahlteiler: 1 Reflektor, Strahl waagrecht

Zubehör: Linsenhalter (Z22), Strahlaufweiter (Z20), Polarisationsfilter 1 (Z7), Polarisationsfilter 2 (Z8)

Beschreibung: Stecken Sie die beiden Polarisationsfilter zusammen und schrauben diese auf einen Linsenhalter. Stellen Sie den Strahl so ein, dass er senkrecht auf die Polarisationsfilter trifft. Drehen Sie den Polarisationsfilter und beobachten den Strahl.

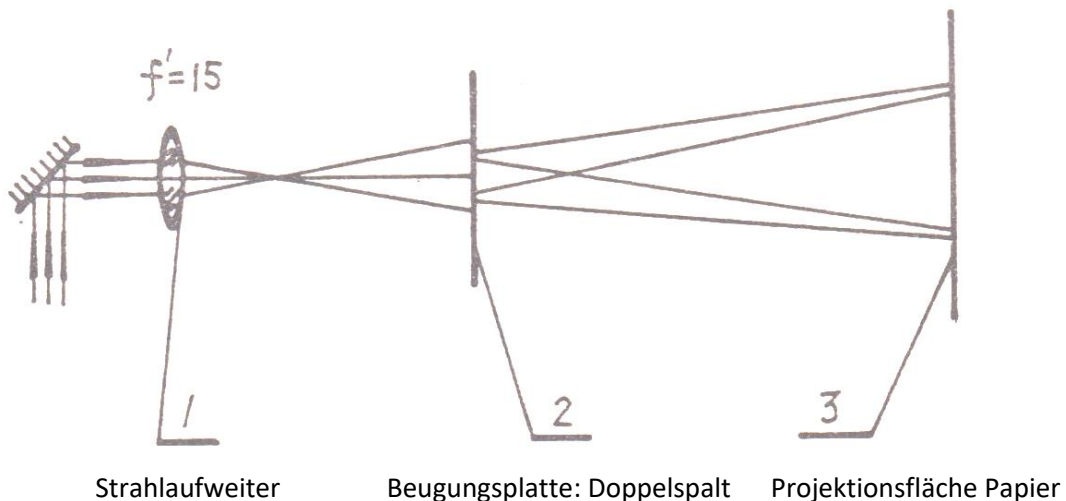


29. Doppelspaltexperiment nach Young

Strahlteiler: 1 Reflektor, Strahl waagrecht

Zubehör: Linsenhalter (Z22), Strahlaufweiter (Z20), Beugungsplatte (Z6), Blatt Papier

Beschreibung: Schrauben Sie den Strahlaufweiter auf den Linsenhalter. Stecken Sie die Beugungsplatte in die Halterung (A7). Stellen Sie den Strahl so ein, dass er senkrecht auf den Strahlaufweiter trifft und dahinter auf den Doppelspaltbereich der Beugungsplatte. Verwenden Sie dahinter als Projektionsfläche ein Blatt Papier.



30. Weitere Beugungsexperimente

Aufbau, Zubehör: s. Versuch zuvor

Untersuchen Sie bei der Beugungsplatte die weiteren Bereiche (ein Spalt, Gitter, Kreis usw.)